

Jaula Hidráulica

RYGAK

ELECTROHIDRÁULICA

Una robusta **Jaula Antivuelco** se transforma en una práctica **Grúa** para carga y descarga.



Jaula Hidráulica

RYGAK

Esta jaula antivuelco que se transforma en una práctica grúa hidráulica, cumple las dos funciones respondiendo sólidamente.

Con un sistema electrohidráulico con control remoto, conectado a la batería del vehículo, está siempre listo para operar y con movimientos precisos, permite una carga fácil, con una operación ágil, cómoda y segura.

Carga desde la posición trasera de la caja, con dos cilindros hidráulicos que realizan un esfuerzo simétrico y se instala con cuatro soportes inferiores, solidarios al chasis del vehículo, realizando un esfuerzo de carga independiente de la caja original.

Cada modelo de camioneta, simple o doble cabina tiene su propia adaptación.



Accesorios

Malcates manuales



Malcate eléctrico



Balanza



Características

- Central electrohidráulica de 12 v.
- Control remoto
- Dos cilindros hidráulicos.
- Válvulas de seguridad
- Kit de protección eléctrica con seguro de carga de batería y corte automático
- Llave de corte eléctrica.
- Estabilizadores mecánicos (opcional)
- Posibilidad de adaptación de diferentes accesorios.
- Soportes inferiores fijados al chasis.

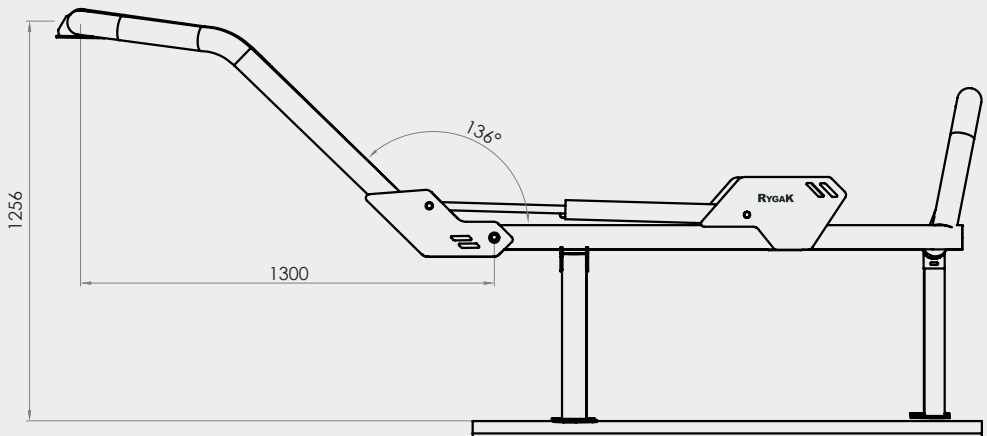


Siempre listo para operar con el control remoto

Especificaciones técnicas

Capacidad de carga	350 kg
Capacidad de carga estabilizada	600 kg
Altura máxima al piso del vehículo	1.980 mm
Altura máxima al suelo	1.960 mm
Ángulo máximo de abertura	136°
Peso del Equipo	136 kg
Presión máxima de trabajo	140 bar
Estabilizador opcional	Doble

Esquema de movimientos





EL MOVIMIENTO INTELIGENTE

RYGAK Electrohidráulica continúa marcando tendencias tecnológicas en el segmento de movimiento de cargas.

Todos nuestros productos son pensados en función de mejorar los procesos, eliminar o disminuir riesgos laborales, transformar la carga y descarga en operaciones simples, rápidas y hasta agradables.

Las grúas y mini grúas RYGAK generalmente trabajan sin desgastar el vehículo, con el motor parado, con control remoto para permitir a una sola persona realizar el trabajo desde la carga.

Consúltenos libremente y sin compromiso y reciba el asesoramiento sobre el producto más apropiado para su vehículo, ofreciendo la mejor prestación para su trabajo.

Ingrese en nuestra página para conocer la línea completa o acceder a nuestro Facebook: www.rygak.com

RYGAK

Av. de Circumbalación y BV. Avellaneda
Colectora José María Rosa 6391
S2010EDI, Rosario, Santa Fe, Argentina

+54 341 4632049

www.rygak.com